

警告

请根据此说明书来安装此款隔膜泵。任何没有按照说明书的不当操作有可能导致泵的损坏, 此类损坏不在保修范围内。

SEAFLO®

便携式清洗套件

安装使用说明书

便携式清洗套件可广泛应用于户外清洗。优异的性能和简易的安装方式使得整个套件在使用的时候特别方便。得利于便携式清洗套件独特的设计, 不用另外携带水桶也可以方便使用整个套件。

特点和优点

- 防紫外线软管软管
- 易于使用, 存储, 携带
- 可调节喷嘴喷枪
- 安静运行
- 水流平稳
- 持续运行

技术参数

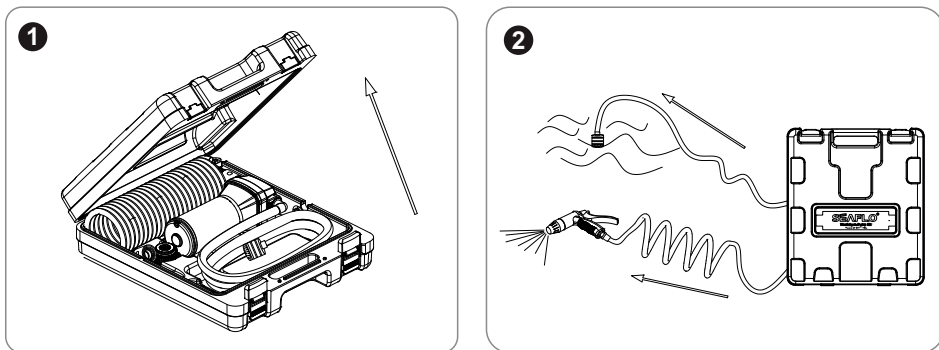
型号	额定电压	最大流量(GPM/LPM)	控制方式	最大电流
SFWP1-045-070-41	12V	4.5 / 17.0	压力开关和旁路开关	17.0 A
停止压力(Psi/BAR)	阀门材质	膜片材质	接口方式	线缆接口
70 / 4.8	EPDM	Santoprene	快速安装接口	2芯线 / 欧式插头

安装指南

安装

1. 尽量避免使用有压力的进水口, 若进水口有压力, 请勿超过30PSI。
2. 过滤器应安装在泵的入水口处。
3. 拧紧接头以免漏水。
4. 红色线(正极)接在电池正极终端, 黑色线(负极)接在电池负极终端。
5. 详细接线信息查看接线信息表格。确保在使用过程中用正确的尺寸来连接电线。
6. 安装完成后, 确保电压和隔膜泵要求电压一致。在泵工作期间, 应确保电压不会低于泵的要求值。

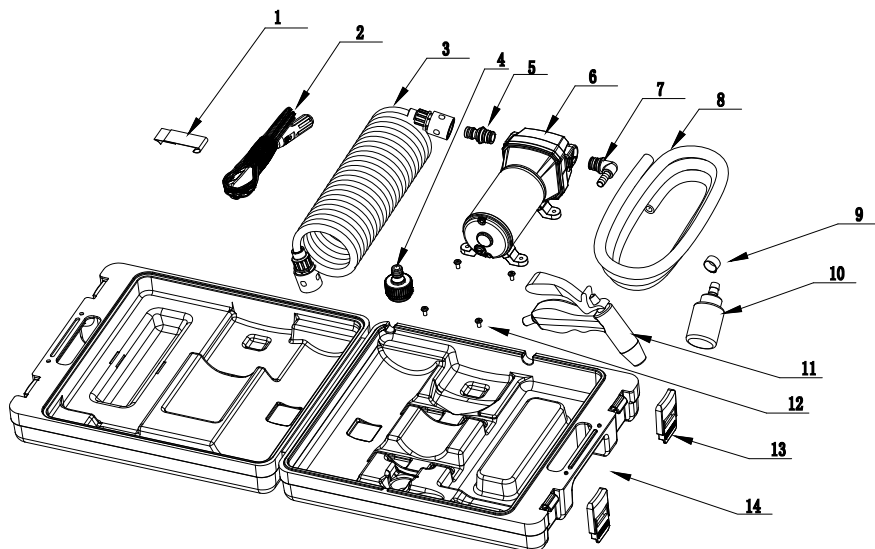
安装示意图



接线信息

米 (英尺)	线规 (MM ²)
0-6 (0-20)	14 AWG
6-9 (20-30)	12 AWG
9-19 (30-65)	10 AWG
19-30 (65-100)	8 AWG

可售卖零配件



序号	零件名称	序号	零件名称
1	魔术贴	8	进水高压水管
2	车载电源线	9	管箍
3	51H02	10	过滤器
4	1/2"-3/4"-1"接头	11	喷枪
5	41F008	12	自带垫片螺丝
6	41款隔膜泵	13	扣子
7	41F007	14	工具箱

检修/故障排除及解决方法

- **泵不停止工作-反复开关**
 - 检查电线软管是否打结, 弯曲
 - 进出水管或者接头太小了
 - 清洗水龙头和过滤器
 - 确保接头是否拧紧或者漏气
- **水泵正常工作, 但是不能自吸或者没有出水**
 - 进出水口软管阻塞
 - 进水管漏气
 - 隔膜片破损
 - 启始电流不足以启动隔膜泵
 - 阀门被细屑堵塞
 - 泵壳破裂
- **电机无法启动**
 - 电线松掉或者接错
 - 泵所连接的电池没有电
 - 压力开关坏掉
 - 开关膜片破损
- **水泵无法自动断电**
 - 膜片破损
 - 出水管漏水
 - 压力开关坏掉
 - 泵头阀芯堵塞
- **低流量和低压力**
 - 进水管漏气
 - 膜片破损
 - 电压不足