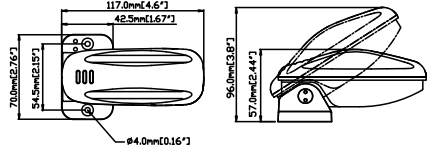


型号: SFBS-18-02

尺寸: 英寸(毫米)

SEAFLO®

02 浮动开关 说明书



注意 开关安装位置不能低于舱底泵的过滤网。

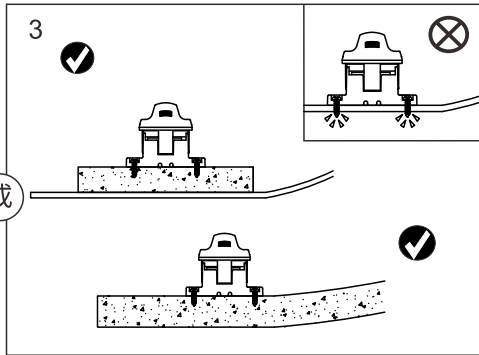
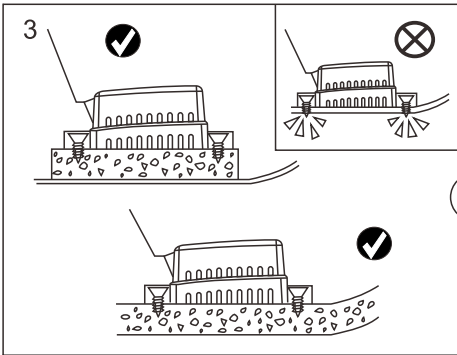
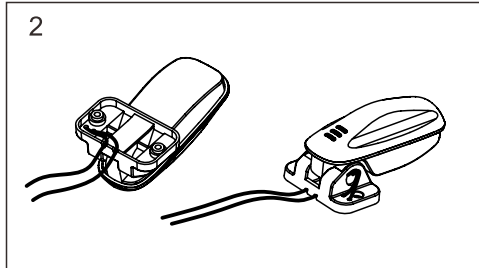
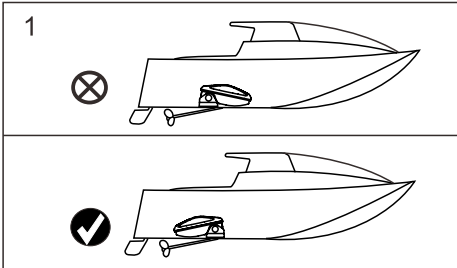
注意 所有电线必须高于水平面。电线链接处必须使用海洋级密封防止腐蚀。



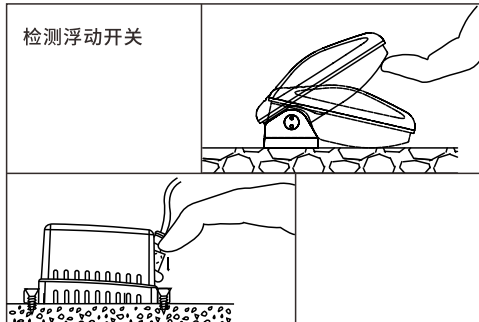
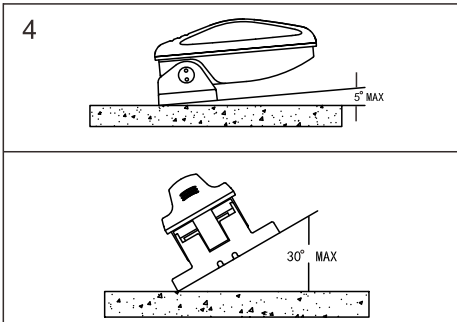
安装软管时必须使用海洋级的密封剂防止水泄漏。

型号	额定电压	线规	线长	额定电流	保护
SFBS-18-02	12/24/32VDC	16号 (1.291毫米)	1m	18A (12V) 8A (24V) 6A (32V)	点火保护

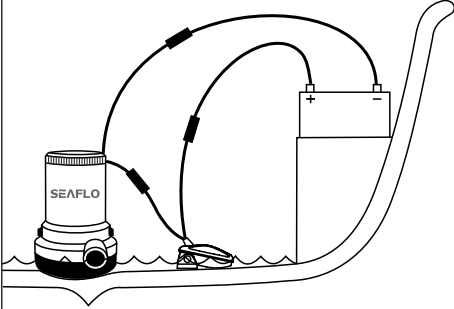
注意 使用合适的保险丝以保护舱底泵。错误使用保险丝或者使用错误的规格会增加舱底泵故障或者造成人员伤亡, 火灾等情况。



或



电线连接

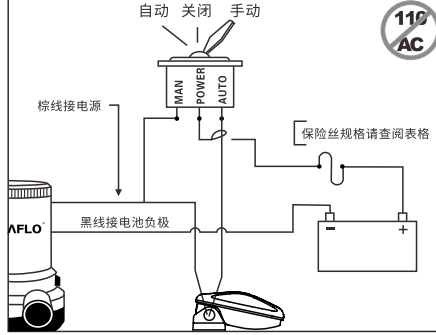


▲ 注意



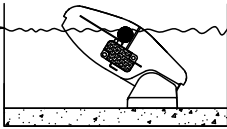
在安装前关闭电源以免造成人员伤亡, 或者对周边环境造成损害。

自动 关闭 手动

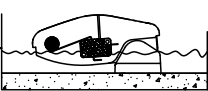


工作原理

60.0mm [2.36"] (ON)



30.0mm [1.18"] (OFF)



注意



此款产品仅适用于淡水和海水。用于任何可燃性、腐蚀性、易爆性液体可能会对泵体和周边环境造成伤害, 可能产生有害物质, 或者导致人员伤亡。



SEAFLO®