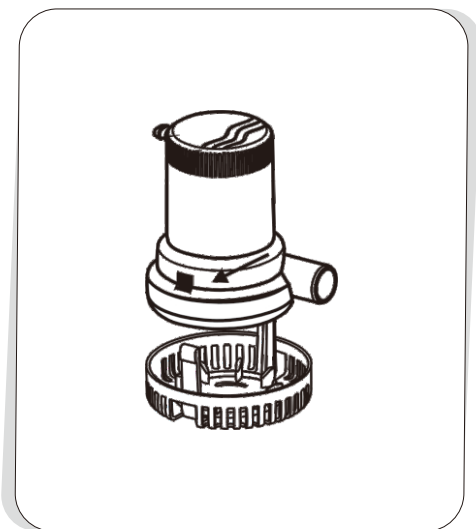


SEAFLO® 01系列舱底泵 使用说明书

安装指南

第一步

按压舱底泵和过滤网连接口的卡扣，拆开过滤网。
注意：在泵开始正常运行前要保证过滤网有正确安装。



第二步

选择一个最合适的位置安装舱底泵，请在船只停止运行时安装。若只在船上安装一个舱底泵，建议将其装在水位最深处。安装过程中，必须完全排空软管中的水。清除小水坑需要舱底泵持续运转，不断排水。

第三步

正确安装过滤网以保证出水口在最恰当的位置连接到出水管。

第四步

A. 安装于木制表面时，建议使用不锈钢螺丝。
B. 安装在玻璃或者金属表面时，请先在其表面安装一个木制的表面，再将过滤网安装在木制表面。

第五步

把泵安装到过滤网上固定住(若有需要，可将舱底泵从过滤网处直接拆下)。

第六步

排水口处连接直径为 $\frac{3}{4}$ "、 $1\frac{1}{8}$ "或者 $1\frac{1}{2}$ "软管(参考对应型号)，并用不锈钢喉箍锁住。推荐使用型号为80的软管，当水管弯折时不影响排水。

注意：使用直径小于 $\frac{3}{4}$ "、 $1\frac{1}{8}$ "或者 $1\frac{1}{2}$ "排水软管(参考对应型号)不会损伤泵，但会影响舱底泵的排水量。

第七步：连接口

A. 在排水口处连接直径为 $\frac{3}{4}$ "、 $1\frac{1}{8}$ "或者 $1\frac{1}{2}$ "软管(参考对应型号)，可以使舱底泵更好的排水。为防止关闭水泵时水倒流，软管应安装于至少高于水平线12"的位置。



B. 若在船尾安装舱底泵，应将 $\frac{3}{4}$ "、 $1\frac{1}{8}$ "或者 $1\frac{1}{2}$ "接头(参考对应型号)尽可能安装在高的地方防止水倒流。

第八步：接线

为了防止电线被腐蚀，所有电线终端必须包有高强度船用密封胶，并尽可能安装在高于海平面的位置。并用绝缘图钉或者塑料的带子固定。
安装此款舱底泵时请配合使用16线规。当安装距离和电源/电池间的距离长于20'，应使用14号线规。线规使用不当可能造成电线发热，从而导致电压过低，泵的性能低下。

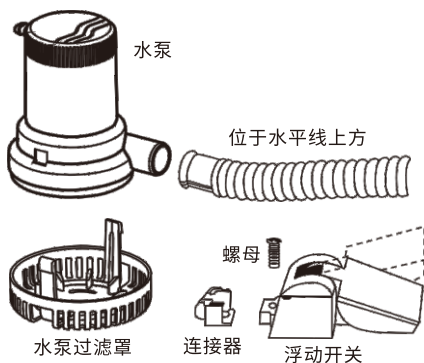
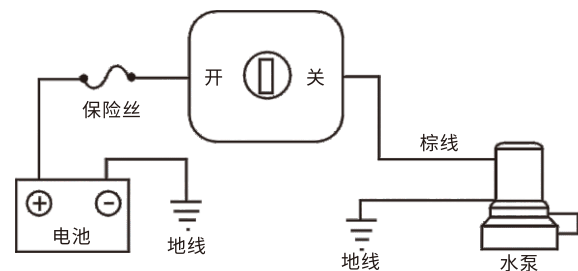
第九步：保险丝

安装保险丝可有效防止浮动开关和舱底泵因瞬间电流过大而烧坏，保险丝安装在电池正极。
若有使用装有保险丝的舱底泵控制开关，在使用前确保保险丝的电流是否符合产品要求。
强烈建议使用安装有保险丝的舱底泵控制开关。

第十步：根据图下的两种接线方式

手动式的接线方式

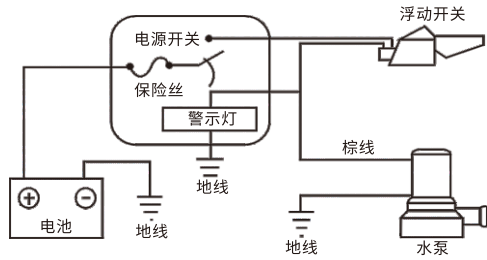
手动式是最简单的接线方式，但对泵只提供开和关功能。通常情况下即使舱底无水源，舱底泵大多时间都会处于运行状态。



自动的接线方式

自动系统在无人操作的情况下也能正常运行。自动系统能在将水排空后自动停止,能有效地延长电池和舱底泵的使用寿命。

自动系统和舱底泵同时作用下也可实现手动功能,将舱底泵控制开关默认设定值为关闭,避免当不需要使用舱底泵时无意间将泵留在持续工作状态。



第十一步

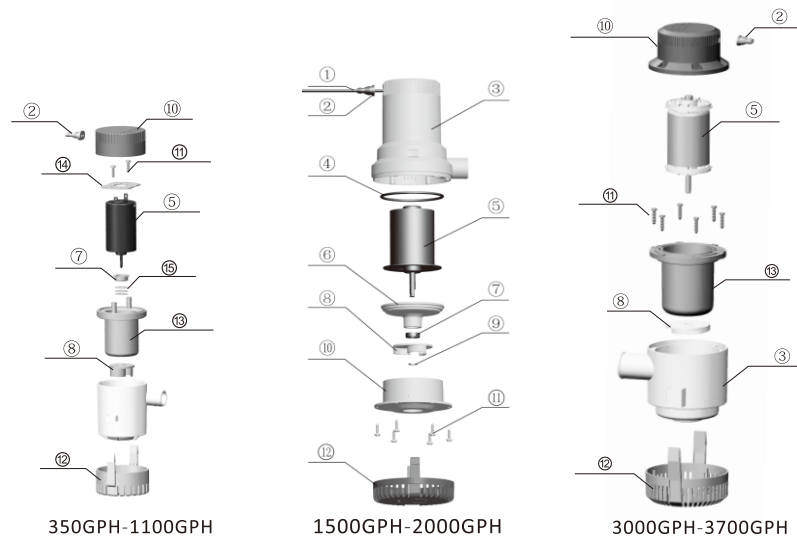
正负极很重要,若安装错误,泵会反向运转。这种情况下,依然会有水从出水口排出,但排水量会大大减少。01系列的泵正确的接线方式是棕线接到电池的正极,以确认叶轮的运转方向是否和底部的箭头一致。切勿将手指或者其他物品插入舱底泵的进水口!

注意事项

低温不会影响舱底泵的使用。但若水中含有或者被冰块包围住,禁止启动舱底泵以免造成泵体受损。

说明

错误的安装方式会大大降低其工作性能,甚至于损坏泵体。为了您可以长时间良好的使用舱底泵。请仔细阅读这份说明书。



1. 电线
2. 线夹
3. 泵体外壳
4. 密封圈
5. 电机
6. 密封盖
7. 油封
8. 叶轮
9. 卡簧
10. 泵体外壳
11. 螺丝
12. 过滤网
13. 泵底座
14. 电机支架
15. 平垫片

故障及排除方法

故障现象	原因	排除方法
电机不转	线路不通	检查线路
	机械部件卡死	调整间隙清洗、除锈、除油
	绕组线圈焊接处接触不良,或电线断开	更换电机
上水不足	叶轮或滤网堵塞	清除杂物
	电压引起的转速下降	电压调至标准范围内
	寿命终止,电机碳刷磨损	报废
噪音大	叶轮与外壳或过滤网摩擦	调整叶轮高度
	电机内部问题	更换电机或报废
泵不出水	电源断路或者接触不良	检查线路接触是否良好
	叶轮被杂物卡住	清楚滤栅和泵内杂物
	电机坏	更换电机或报废
出水量减少	电源电压低,未达到额定转速	提高电源电压
	滤栅或叶轮流道被杂物阻碍	清洗滤栅,叶轮流道杂物
	出水扬程过高	放低出水管水头
	叶轮与外壳或内胆接触	调整叶轮的位置