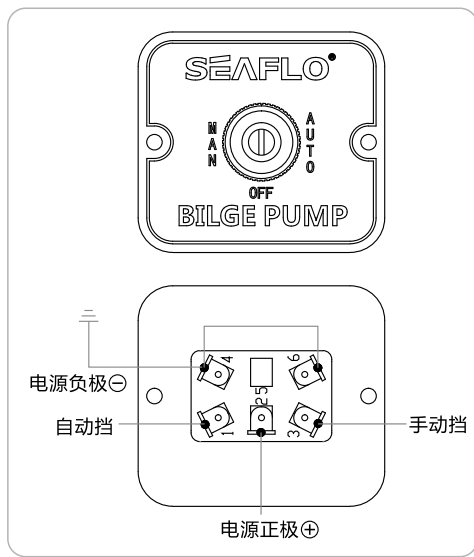
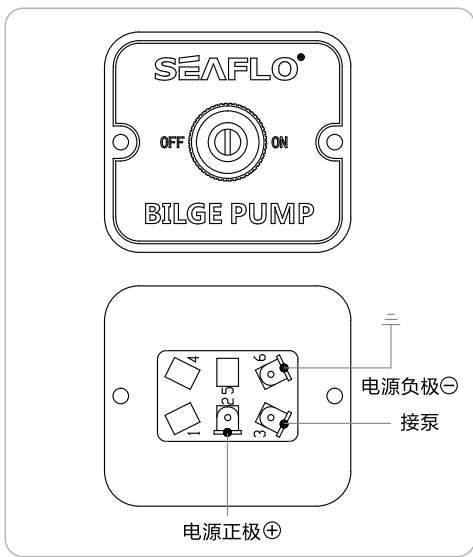


SEAFLO®

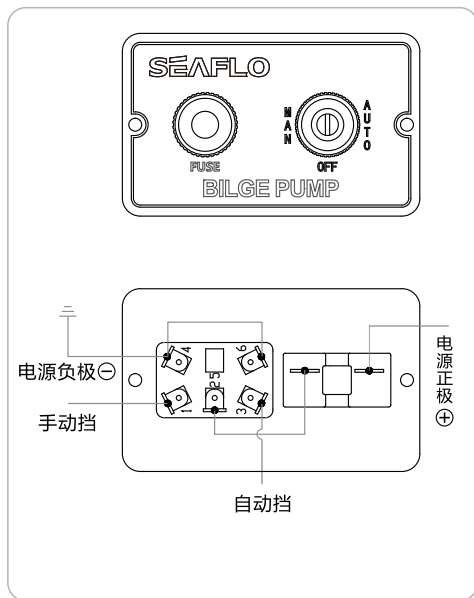
舱底泵控制开关安装说明书



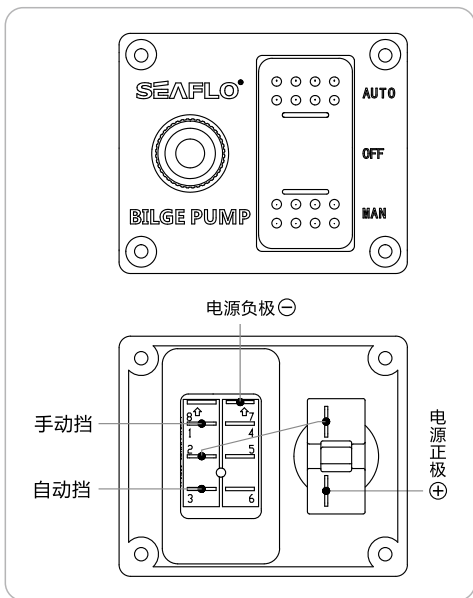
SFSP-01



SFSP-02

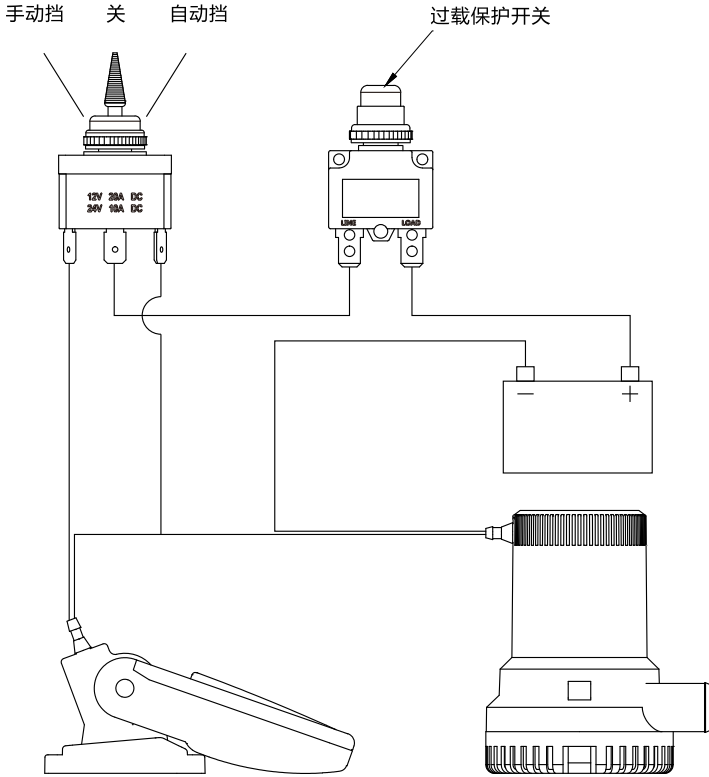


SFSP-015-01



SFSP-015-02

接线方式:



型号	SFSP-01	SFSP-02	SFSP-015-01	SFSP-015-02
电压	12伏 & 24伏	12伏 & 24伏	12伏 & 24伏	12伏 & 24伏
保险丝电流	***	***	15 安培	15 安培

警告:

1. 所有的电线必须高于水平线，电线必须加入对接连接器和一个海洋级密封胶，以防止电线腐蚀。
2. 红色线接电源正极路线，色线接电源负极路线。
3. 在接线时，请断开电源，以防造成人身伤害或对周边的环境，或泵体造成影响。
4. 此产品适用于低于15A潜水泵。