

序号	名称	Key	名称
1	六角头螺杆	12	叶轮外壳
2	泵头密封垫	13	出水口防水帽
3	泵头	14	油封
4	泵头止回阀	15	轴防水垫
5	密封垫	16	电机
6	冲洗接头	17	橡胶脚
7	M5螺母	18	铁板脚
8	刀片	19	螺丝
9	圆形不锈钢片	20	轴旋鈕O型圈
10	叶轮	21	轴旋鈕
11	凸型不锈钢片		

# SEAFLO®

## 02款污水泵操作说明书

SFMP-120-02

### 特点

- 可直接连接房车的废水出水口
- 密封手动旋转后盖
- 能够排放家中污水箱和废水箱
- 花园软管标准排放口
- 有清洗功能且易于清理
- 全新4叶刀片设计

### 规格参数

**泵:**具有自吸功能,带有不锈钢的叶轮

**搅碎能力:**不锈钢刀片可以将颗粒搅碎成粒径尺寸小于1/8“(4 mm)

**密封:**唇型

**进出水口:**进水口 - 3" (75 mm) 房车连接口; 出水口 - 1" 塔形接头

**电机:**12V直流, 永磁, 全封闭, 不锈钢轴, 间歇式工作

**重量:**5.1磅 (2.3公斤)

**外壳尺寸:**294.5x147x132mm (11.6"x5.79"x5.2")

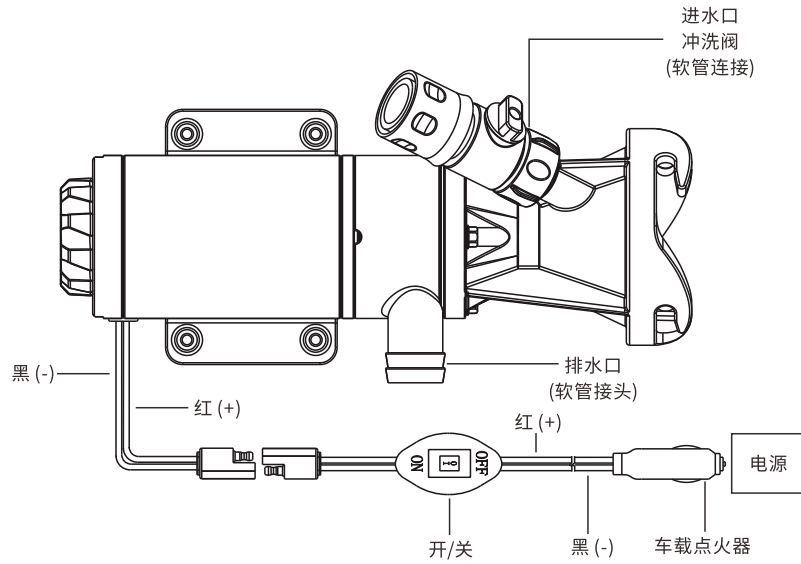
### 应用

SFMP-120-02直流便携式污水泵为清除和清洁房车的污水箱提供了理想解决方案。水泵5分钟之内就能清空一个标准的40加仑(150升)的污水箱。水泵不能持续工作超过15分钟。02系列污水泵能将房车废水系统里面的颗粒搅碎之后排放出去。但是本产品不能处理坚硬的固体, 卫生用品或碎布。

### 警告

1. 请勿干运行超过30秒。
2. 请勿将水泵永久安装在房车废水出水口。

## 接线图



## 操作说明

1. 从排水管上取下端盖。
2. 将污水泵连接排水管的任何方便的位置, 顺时针旋转锁定。在安装水泵之前, 请确保泵头接口处的O型圈没有掉落。
3. 在排水口处安装废水软管或者花园软管。
4. 将水管安装到泵头冲洗接头上。
5. 打开污水阀, 再打开泵。
6. 关闭泵, 打开灰水阀; 让灰水逆流冲洗污水箱。再打开泵。
7. 关闭泵, 打开冲洗阀, 清洗水箱。打开泵, 关掉冲洗阀, 排干水。
8. 关闭两个排水阀, 打开冲洗水阀 (最大40 PSI) 和泵。清洗泵和排水软管。
9. 关闭水和泵, 断开软管和泵。
10. 盖上排水管上的端盖。

## 接线说明

1. 请参考上面的接线图。将开关组件连接到便携式污水泵电机 (将红色电机线连接到红色开关线; 黑色电机线连接到黑色开关线)。
2. 将车载点烟器直接插入相应电源。
3. 更换保险丝: 保险丝位于点烟器内。使用20安培保险丝进行更换。

12伏系统 英尺(米)	最小线规(20安)	
	总装配	总装配
1-10 (0.3-3)	#10	#16
11-20 (3.3-6)	#8	#14
21-30 (6.4-9.1)	#6	#12
30-60 (9.1-18.2)	#4	#10

电线长度为: 电源到电机再到接地线的总长

## 日常维护

### 关闭所有电源!

· 后端盖/电机轴接头

松开轴旋钮(21), 将D型旋钮安装在电机后端的一端。

· 拆解

拆下4个盖螺丝(1)。拆卸泵头(3)和密封垫片(5)。必须保持电机轴的稳定。拆下六角螺母(7)和刀片(8)。将一把螺丝刀插入电机轴上的插槽中(请参见上面的插槽), 或将刀片后面的薄扳手(9/32"[7mm])滑到电机轴的平面上。拆下六角螺母(7)和刀片(8)。拆下顶部不锈钢片(9), 垫圈(5), 叶轮(10)和底部不锈钢片(11)。拆下叶轮外壳(12)和轴封(14)。没有必要去除轴防水垫(15)。

· 重新组装

确保轴防水垫(15)在电机轴上。确保轴封(14)可以插入到叶轮外壳(12)的正确位置。将叶轮外壳(12)安装到电机轴上。将底部不锈钢片(11)的插入件安装到叶轮外壳(11)上。逆时针旋转叶轮(9)到叶轮外壳(12)。安装密封垫片(5)和顶部不锈钢片(9)。安装刀片(8), 并与电机轴对齐。用螺丝刀或扳手(9/32"[7mm])固定电机轴, 拧紧六角螺母(7)。安装垫圈(5), 刀架(3), 并拧紧螺丝(1)。