

# SEAFLO®

## 铜头叶轮泵说明书

### 应用领域:

应用领域广泛,可用于舱底污水排放,甲板清洗等。

### 特点:

- 点火保护
- 舱底泵标准
- CE认证
- 自吸高度3米(10 ft)
- 设计简单,维护方便
- 最大压力可达2 bar (30 psi)
- 接19毫米(3/4英寸)胶管或者3/8英寸英标螺纹管
- 保险丝: 15 AMP
- 开口流量30 升每分钟(8.0加仑每分钟)
- 铜头叶轮泵可以抽取细小的舱底杂物

### 技术参数:

型号	额定电压	最大流量 (LPM/GPM)	最大扬程 (M)	额定电流 (A)	最大电流 (A)	安装尺寸 (MM)	净重/毛重 (KG)
SFSP1-080-003-01	12	30.0/8.0	3	8.0	10.0	195*130*108	2.38/2.58
SFSP2-080-003-01	24	30.0/8.0	3	5.0	7.0	195*130*108	2.38/2.58

### 警告:

⚠ 如果保险丝多次烧坏,那么不要装更大的保险丝或者用铝箔纸,金属电线短接保险丝端子。忽视这个问题可能导致电缆温度过高发生火灾。

⚠ 所有的船用泵排水口需安装在静态和倾斜时的水线以上。

### 注意:

爆炸事故 —— 该泵不能抽汽油,溶剂,稀释剂,高浓度酸或者有机酸。可能引起爆炸和伤亡。

干运转 —— 干运转不超过30秒,泵运行过程中,缺乏液体将导致叶轮和密封件烧毁。

### 安装说明:

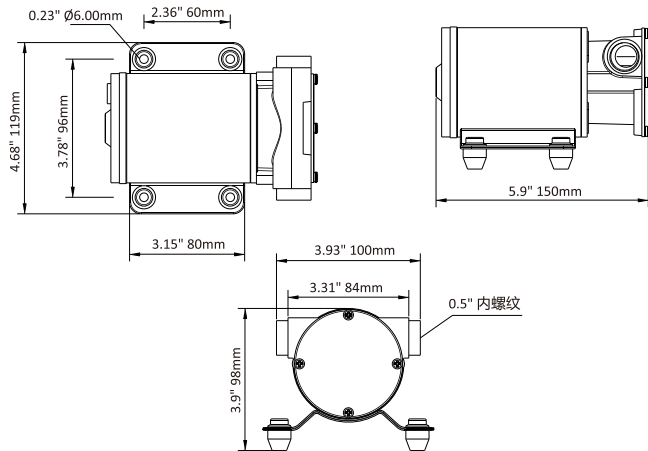
SEAFLO铜头叶轮泵可以安装在任何平坦通风干燥平面上,便于日常维护。如泵安装在垂直位置,泵头朝下,电机位于泵上方,防止泵头泄漏,影响电机。用橡胶卡位环安装,尽可能缩小泵震动。螺丝不要拧过紧。最好是配套一个舱底控制器,以防干运转。

内径为13毫米(1/2英寸)水管直接接到排水口上,用不锈钢管箍锁紧。或者用合适的合缝带使用1/2英寸的英制螺纹接头/美国圆锥螺纹接头连接。使用加强软管,避免泵吸力过大而影响运行。管道系统材质需符合泵抽取的液体。管路应避免弯曲,过长,以免影响铜头叶轮泵使用。在进水口处装个过滤器以防大的舱底杂物进去泵里。

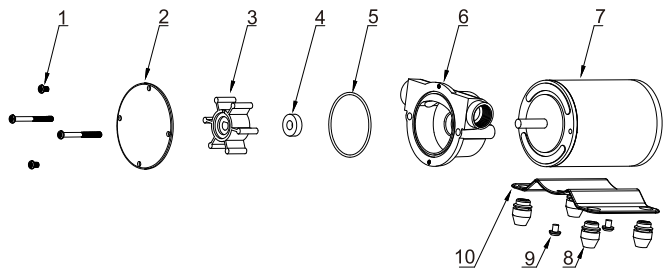
### 线路安装:

确保所有的电路连接在干燥的地方,若在潮湿的环境中使用,需将其密封以防止腐蚀。为保护电路,在靠近电源处的红线正极上安装保险丝。黑色电线接到电池负极。在泵运行过程中,电压不稳定可能是由电池电力不足或者保险丝规格错误造成的,导致泵不启动或者运行能力低。

### 尺寸图:



爆炸图:



序号	描述	数量
1	螺丝1	4个
2	不锈钢片	1个
3	叶轮	1个
4	油封	1个
5	O型圈	1个
6	泵头	1个
7	电机	1个
8	高铁板脚	1个
9	螺丝2	2个
10	橡胶脚	4个