

SEAFLO®

01款捣碎排污泵说明书

捣碎排污泵主要用于抽取游艇和房车储存的废水,也可用于排空鱼箱中鳞片等废物。本品流量为每分钟12加仑,可迅速排空水箱。特有的四刃刀片设计确保了废物的完全清除。当叶轮是湿的时候,水泵自吸吸程可达5英尺;当叶轮是干的时候,水泵可达到4英尺的吸程。为了达到最佳的使用和寿命,污水泵应该尽可能地安装在离水箱近的地方。污水只能排到污水排放区。注意:水泵不能抽硬物,碎布,尿不湿,女性生理巾等。

产品规格:

电机: 无缝电机, 有热保护功能

引线: 14 GA

保险丝: 20 AMP

水泵类型: 灵活的叶轮

工作周期: 间歇性

入水口: 1½"软管 或者 1½"外螺纹

出水口: 1"软管

叶轮: 橡胶与铜

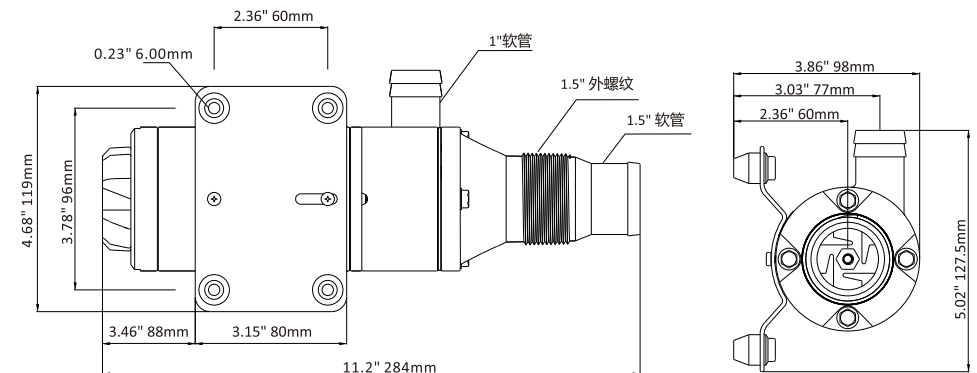
刀片: 316不锈钢四刃刀片

重量: 2.32公斤 (5.11磅)

认证证书: CE

流量: 取决于液体的粘稠度(当液体是水时, 零米吸程的参数如下)

型号	电压 (V)	扬程 (M)	流量 (GPM/LPM)	最大电流(A)
SFMP1-120-01	12	3	12/45	12
SFMP2-120-01	24	3	12/45	6



SEAFLO®

通电时:

注意: 如果水泵在一个有易燃气体的环境下运行时, 电线必须要做绝缘保护措施。不牢固的或者不恰当的电线连接可能引发火花, 所有的电气装置必须由合格的电工来完成。
水泵应该在一个独立的线路上进行运行。
不可干运转。

电器安装清单:

- 独立电路
- 靠近水泵的按钮开关
- 保险丝
- 绝缘电线接头

12伏系统 英尺(米)	最小线规(20安)	
	总装配	总装配
1-10 (0.3-3)	#10	#16
11-20 (3.3-6)	#8	#14
21-30 (6.4-9.1)	#6	#12
30-60 (9.1-18.2)	#4	#10
电线长度为: 电源到电机再到接地线的总长		

管道连接:

管道应该尽可能安装在水箱附近以减少干运转。

入水口: 在泵和水箱间安装一个止回阀。

软管: 在入水端安装直径为 $1\frac{1}{2}$ " (非折叠式真空)软管, 在排污设备连接口使用不锈钢软管夹。

法兰: 安装 $1\frac{1}{2}$ " 内螺纹法兰, 一定要旋紧, 旋入螺纹前应将软管剪切到合适的尺寸。

注意: 在入水口任何空气泄露都可能引起水泵干运转并且导致损坏叶轮和叶轮座子。检查所有的入水口接头, 所有的运行应平稳无扭结或尖角。

出水口: 在出水口使用直径不小于1"小的软管, 配件安装于高于水平线位置最高处。排气循环装置必须安装于水平线上最高点上的10"以上。使用不锈钢软管夹在所有排污设备连接口处。

日常维护:

关闭所有的电源!

● 后端盖/马达轴槽通路

旋下轴旋钮(15), 将旋转钮(15)上的D型头装在电机后端盖轴上旋转, 即可转动水泵。

● 拆卸

拆下4个螺杆(1)。拆下前端盖(3)和密封垫片(4)。保持电机总成稳定。将螺丝刀插入电机轴上的槽(见上图的槽), 或把薄扳手[9/32" (7mm)]划入叶片后的电机轴平面。拆下六角螺母(5)和刀片(6)。拆下上耐磨不锈钢片(7)、密封垫片(4)、叶轮(8)和下耐磨不锈钢片(9)。拆下叶轮罩(10)和轴密封件(12)。不用拆轴防水垫(13)。

● 重新组装

确保轴防水垫(13)在马达轴上。确保油封(12)正确插入叶轮罩(10)的后部。叶轮罩(10)安装到电机轴上。把下耐磨不锈钢片(9)装入叶轮罩(10)内。将叶轮(8)以逆时针方向转动至叶轮罩(10)内。安装密封垫片(4)和上耐磨不锈钢片(7)。安装刀片(6), 并与马达轴平面对齐。固定电机轴, 用螺丝刀或扳手[9/32" (7mm)]拧紧六角螺母(5)。按顺序装好密封垫片(4)和前端盖(3), 并拧紧螺杆(1)。

零部件清单:

产品	描述	数量
1	六角头螺杆	4
2	进水口防水帽	1
3	前端盖	1
4	密封垫片	2
5	螺母	1
6	刀片	1
7	上耐磨不锈钢片	1
8	叶轮	1
9	下耐磨不锈钢片	1
10	叶轮罩	1
11	出水口防水帽	1
12	油封	1
13	轴防水垫	1
14	电机	1
15	轴旋钮	1
16	铁板脚	1
17	橡胶脚	4
18	螺丝	2

