

SEAFLO®

02系列舱底泵

说明书

安装指南

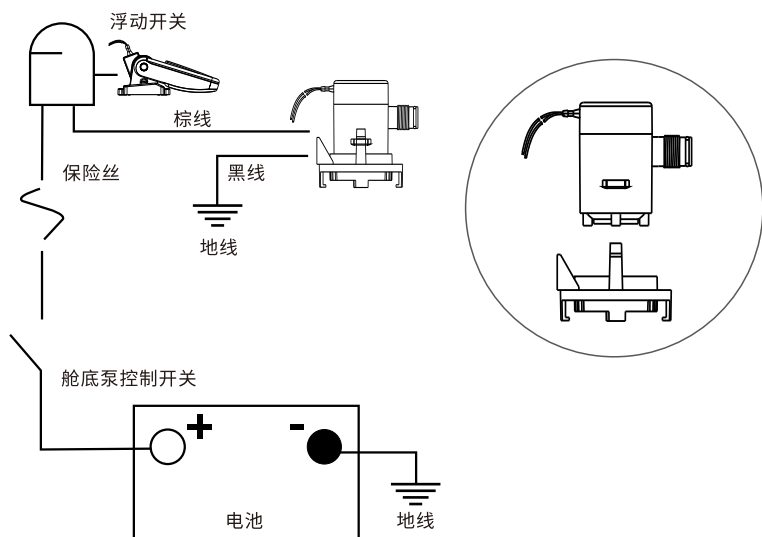
为最大效率地使用此款舱底泵，请按照指示安装此款泵。SEAFLO的过滤网和行业标准过滤网尺寸一致，便于更换。

1. 应将舱底泵安装位于水位最低的舱底中。
2. 选择一个合适的排水处，即与舱底泵直接距离短，又可以尽量将水排出舱外，安装一个 3/4" 接头。
3. 固定锁紧好耐油软管和舱底泵出水口接头。避免弯曲水或水路弯曲。为防止空气进入软管，软管位置不能低于排水口。排水软管高度应不断递增。为方便清洗叶轮，泵和过滤网是可拆分的。在日常维护中，可将舱底泵拿开，并清洗取出卡住叶轮的杂质。

接线方式

1. 棕线接电池终端正极处。
2. 黑线接电机终端负极处。

浮动开关应至少安装高于舱底泵1/4"的平滑的表面。请如图安装。
在电线接线图中，电线要高于最高水位且使用海洋等级密封剂。



SEAFLO®

安装指南

为最大效率地使用此款舱底泵，请按照指示安装此款泵。SEAFLO的过滤网和行业标准过滤网尺寸一致，便于更换。

1. 应将舱底泵安装位于水位最低的舱底中。
2. 选择一个合适的排水处，即与舱底泵直接距离短，又可以尽量将水排出舱外，安装一个 3/4" 接头。
3. 固定锁紧好耐油软管和舱底泵出水口接头。避免弯曲水或水路弯曲。为防止空气进入软管，软管位置不能低于排水口。排水软管高度应不断递增。为方便清洗叶轮，泵和过滤网是可拆分的。在日常维护中，可将舱底泵拿开，并清洗取出卡住叶轮的杂质。

SEAFLO®

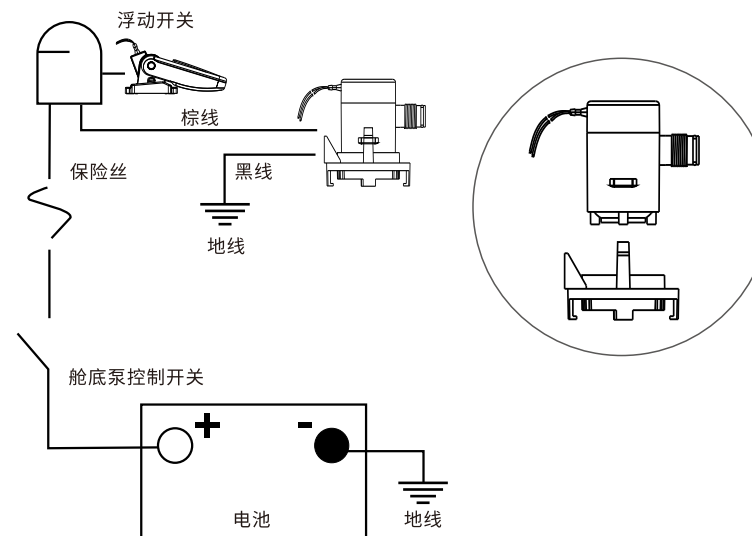
02系列舱底泵

说明书

接线方式

1. 棕线接电池终端正极处。
2. 黑线接电机终端负极处。

浮动开关应至少安装高于舱底泵1/4"的平滑的表面。请如图安装。
在电线接线图中，电线要高于最高水位且使用海洋等级密封剂。



SEAFLO®